

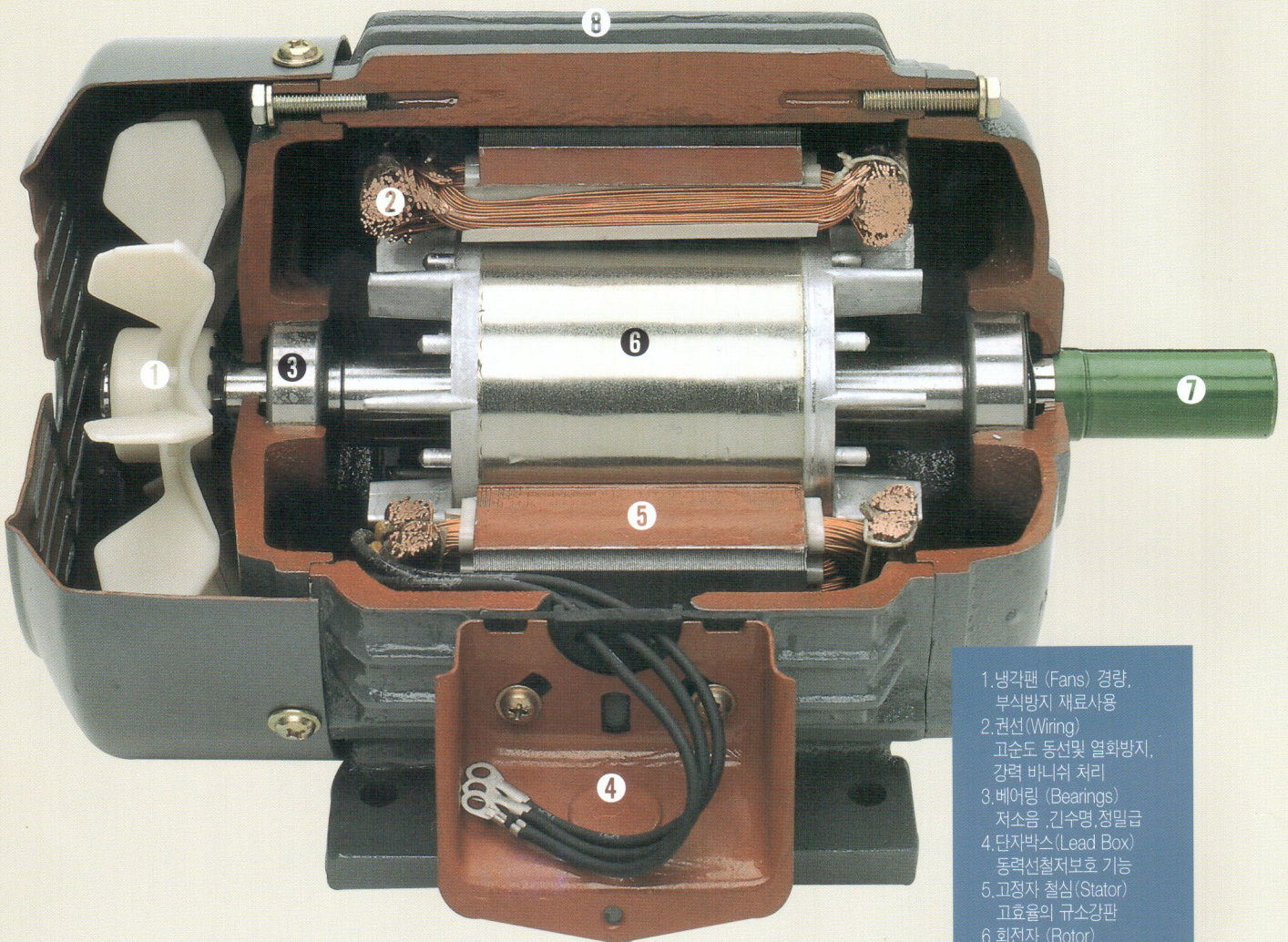


QUALITY MOTORS SINCE **1958**

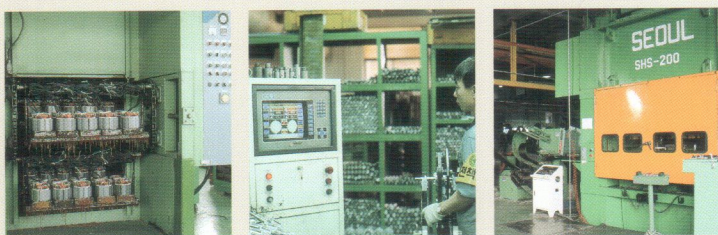
SHINMYUNG MOTORS



QUALITY MOTORS SINCE 1958

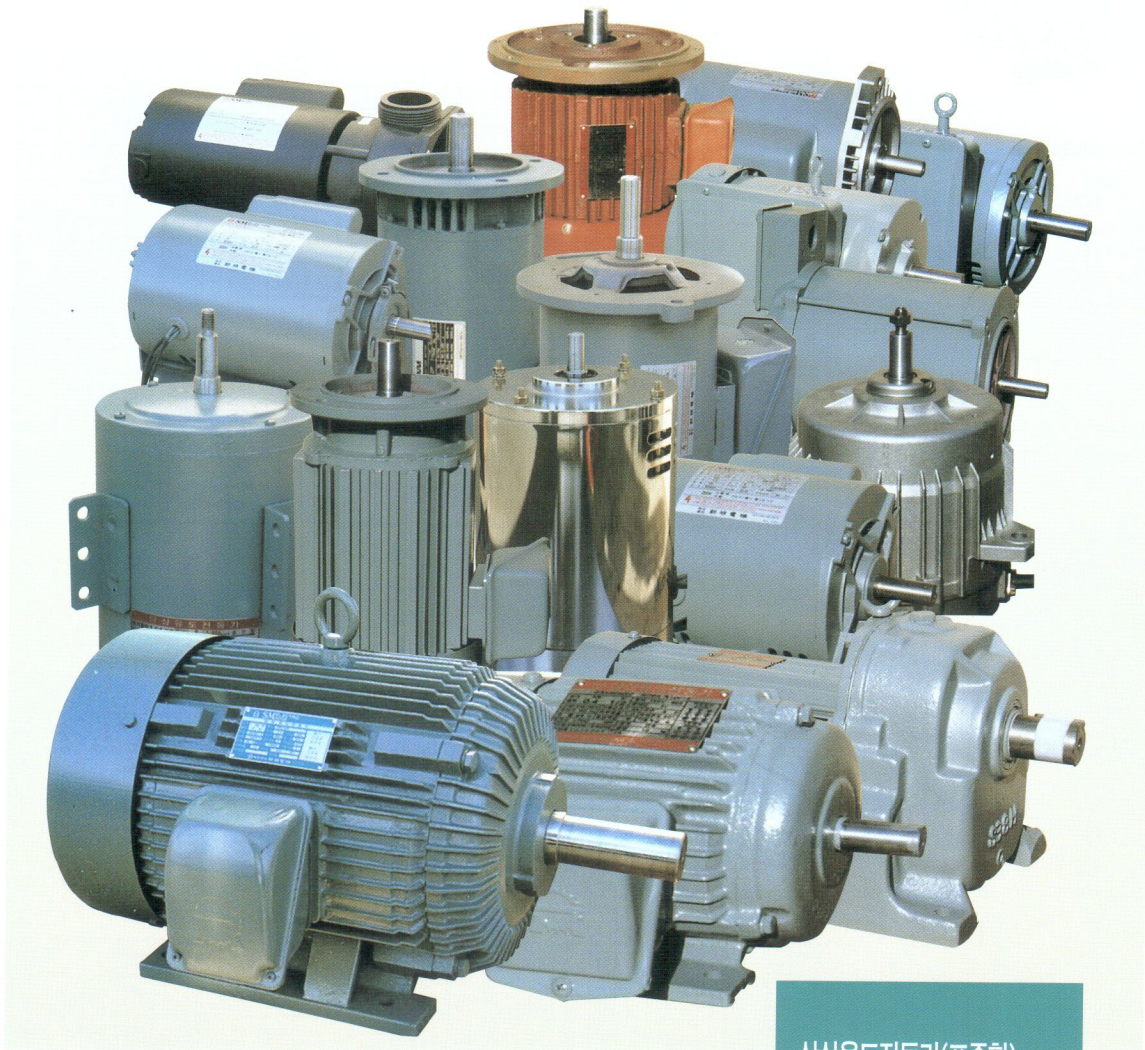


- 1. 냉각팬 (Fans) 경량, 부식방지 재료사용
- 2. 권선 (Wiring) 고순도 동선및 열화방지, 강력 바니쉬 처리
- 3. 베어링 (Bearings) 저소음, 긴수명, 정밀급
- 4. 단자박스 (Lead Box) 동력선절저보호 기능
- 5. 고정자 철심 (Stator) 고효율의 규소강판
- 6. 회전자 (Rotor) 정밀 다이캐스팅, 비관심으로 저소음 저진동
- 7. 축 (Shaft) 기계구조용 탄소강재
- 8. 프레임 (Frame) 가혹한 환경에도 적합한 주물사용



MOTOR

전동기의 세계화



신명적인 것이
한국적이 되는 그날부터
신명적인 것이
세계적이 되는 그날까지!
신명이 앞장서겠습니다.

삼상유도전동기(표준형)
삼상유도전동기(플렌지형)
삼상유도전동기(유압펌프용)
삼상유도전동기(목공용)
단상유도전동기(진상형)
단상유도전동기(방진형)
단상유도전동기(표준형)

▶2극(POLES)

FRAME NO	OUT PUT		DIMENSION(mm)																	KEY SIZE			BEARING		NET WEIGHT (Kg)
	KW	FIG	L	S	W	N	Q	A	B	C	D	E	H	I	K	U	T	O	F	G	V	LOAD	UN-LOAD		
71	0.2	I	236	206	73	146	140	112	90	45	14h6	30	71	150	7	110	11	73	5	5	20	6202zz	6202zz	7	
71	0.4	II	247	217	78	156	149	112	90	45	14h6	30	71	144	7	120	11	126	5	5	20	6204zz	6202zz	13	
80	0.75	II	271	231	78	156	158	125	100	50	19h6	40	80	155	10	140	16	135	5	5	30	6204zz	6203zz	15	
90	1.5	II	324	274	94	188	184	140	125	56	24h6	50	90	170	10	150	20	150	7	7	40	6205zz	6205zz	23	
100L	2.2	II	353	303	94	188	194	160	140	63	24h6	50	100	198	12	175	20	150	7	7	40	6206zz	6205zz	28	
100L	3.7	II	363	303	94	188	194	160	140	63	28h6	60	100	198	12	175	24	150	7	7	50	6206zz	6205zz	38	
132S	5.5	III	440	360	139	289	271	216	140	89	38k6	80	132	265	12	177	33	225	10	8	60	6308zz	6306zz	56	
132M	7.5	III	478	398	139	289	271	216	178	89	38k6	80	132	265	12	218	33	225	10	8	60	6308zz	6306zz	64	
160M	11	III	563	453	144	294	304	254	210	108	42k6	110	160	310	15	255	37	228	12	8	90	6309zz	6208zz	105	
160L	15	III	606	496	160	335	320	254	254	108	42k6	110	160	310	15	300	37	253	12	8	90	6309zz	6208zz	126	
180M	18.5	III	647	537	179	365	359	279	241	121	48k6	110	180	349	15	295	42.5	300	14	9	90	6310zz	6309zz	160	
180M	22	III																						174	

주)제품의 사양은 개량등의 사유로 변경될 수도 있습니다.

*H치수공차는 0 mm임.
-0.5

FIG I

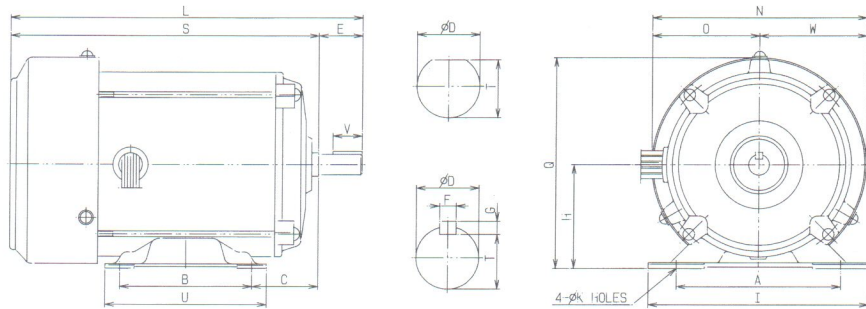


FIG II

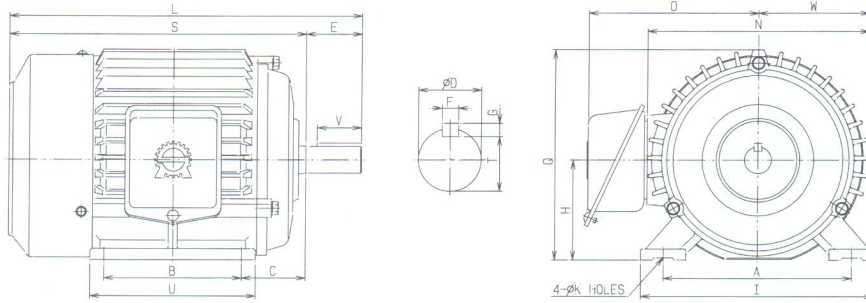
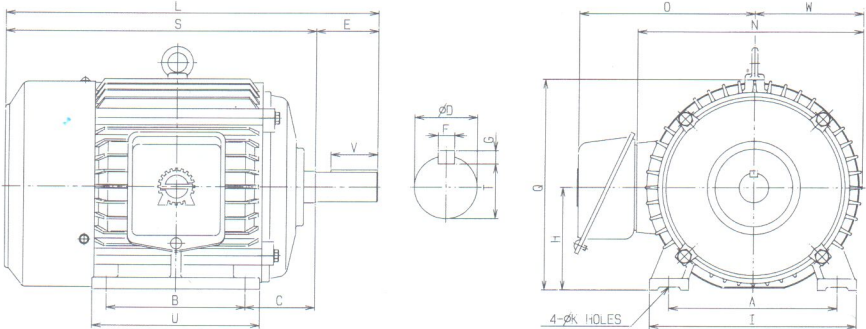


FIG III



삼상 유도 전동기 (플렌지형)

Three Phase induction Motors
Flange Type



● 사양 (Specification)

- 전압 (Voltage): 220V, 220/380V, 380V, 220/440V, 440V
- 주파수 (Frequency): 60Hz(50Hz)
- 극수 (Poles): 2P, 4P, 6P, 8P, 2/4P, 4/6P, 4/8P
- 회전수 (R.P.M): 3600(3000), 1800(1500), 1200(1000), 900(750)
- 외피방식 (Type of Enclosure): 전폐형 (Totally Enclosed)
- 냉각방식 (Cooling System): 강제냉각 (Fan Cooled Type)
- 정격 (Rating): 연속 (Continuous)
- 절연계급 (Insulation Class): E, B, F종



▶ 4극 (POLES)

FRAME NO	OUT PUT		DIMENSION(mm)															KEY SIZE			BEARING		NET WEIGHT (Kg)
	KW	FIG	L	S	R	A	B	C	D	E	I	J	K	N	P	T	U	F	G	V	LOAD	UN-LOAD	
71	0.2	III	258	228	121	30	110	10	14	30	4	9	130	4	160	11	138	5	5	20	6204zz	6202zz	6
		IV	258	228	124	30	110	10	14	30	4	9	130	4	160	11	148	5	5	20	6204zz	6202zz	6
71	0.4	I	262	222	122	40	110	10	19	40	4	9	130	4	160	16	150	5	5	30	6204zz	6202zz	9
		III	274	234	121	40	110	10	19	40	4	9	130	4	160	16	138	5	5	25	6204zz	6202zz	9
80	0.4	IV	278	234	124	40	110	10	19	40	4	9	130	4	160	16	148	5	5	25	6204zz	6202zz	8
		III	282	242	125	40	110	10	19	40	4	9	130	4	160	16	160	5	5	30	6204zz	6202zz	12
80 S	0.75	IV	273	233	129	40	110	10	19	40	4	9	130	4	160	16	160	5	5	30	6204zz	6202zz	12
		III	302	262	125	40	110	12	19	40	4	9	130	4	160	16	160	5	5	30	6204zz	6202zz	13
80 L	0.75	IV	293	253	129	40	110	12	19	40	4	9	130	4	160	16	160	5	5	30	6204zz	6202zz	13
		III	289	239	125	50	130	12	22	50	4	12	165	4	200	18	160	7	7	35	6205zz	6202zz	16
90 S	0.75	IV	286	236	135	50	130	12	22	50	4	12	165	4	200	18	160	7	7	35	6205zz	6203zz	16
		I	292	242	145	50	130	12	22	50	4	15	165	4	200	18	188	7	7	40	6205zz	6204zz	22
90 L	1.5	III	308	258	145	50	130	12	22	50	4	12	165	4	200	18	182	7	7	40	6205zz	6204zz	21
		IV	308	258	150	50	130	12	22	50	4	12	165	4	200	18	182	7	7	40	6205zz	6204zz	22
112 S	2.2	I	336	286	160	50	130	12	24	50	4	15	165	4	200	20	188	7	7	40	6205zz	6204zz	26
		III	343	293	145	50	130	12	24	50	4	12	165	4	200	20	182	7	7	40	6205zz	6204zz	25
112 M	2.2	IV	347	297	150	50	130	12	24	50	4	12	165	4	200	20	182	7	7	40	6205zz	6204zz	25
		III	365	315	161	50	180	15	24	50	5	15	215	4	250	20	213	7	7	40	6206zz	6205zz	34
112 L	3.7	IV	365	315	146	50	180	15	24	50	5	15	215	4	250	20	232	7	7	40	6206zz	6205zz	35
		I	347	287	185	60	180	15	28	60	5	15	215	4	250	24	224	7	7	50	6206zz	6205zz	38
132 S	5.5	III	375	315	161	60	180	15	28	60	5	15	215	4	250	24	213	7	7	50	6206zz	6205zz	37
		IV	379	319	170	60	180	15	28	60	5	15	215	4	250	24	232	7	7	50	6206zz	6205zz	37
132 L	7.5	I	377	317	185	60	180	15	28	60	5	15	215	4	250	24	224	7	7	50	6206zz	6205zz	47
		III	405	345	153	60	180	15	28	60	5	15	215	4	250	24	213	7	7	50	6206zz	6205zz	46
160 M	11	IV	409	349	170	60	180	15	28	60	5	15	215	4	250	24	232	7	7	50	6206zz	6205zz	45
		I	450	370	228	80	230	15	38	80	5	17	265	4	300	33	274	10	8	60	6308zz	6306zz	63
160 L	15	I	488	408	228	80	230	15	38	80	5	17	265	4	300	33	274	10	8	60	6308zz	6306zz	73
		III	615	505	240	110	250	19	42	110	5	20	300	4	350	37	317	12	8	90	6310zz	6208zz	128
180 M	18.5	I	688	578	300	110	300	19	48	110	5	26	350	4	400	42.5	358	14	9	90	6311zz	6309zz	171
		III	725	615	311	110	300	19	55	110	5	26	350	4	400	49	398	16	10	90	6312zz	6311zz	184
180 L	30	I	820	680	311	140	350	19	60	140	5	26	400	8	450	53	398	18	11	110	6313zz	6311zz	248
		III	867	727	375	140	450	19	65	140	5	30	500	8	550	58	441	18	11	110	6315zz	6311zz	268
200 L	45	I	945	805	398	140	450	19	75	140	5	30	500	8	550	67.5	486	20	12	110	6317zz	6313zz	274
		III	945	805	398	140	450	19	75	140	5	30	500	8	550	67.5	486	20	12	110	6317zz	6313zz	381

FIG I

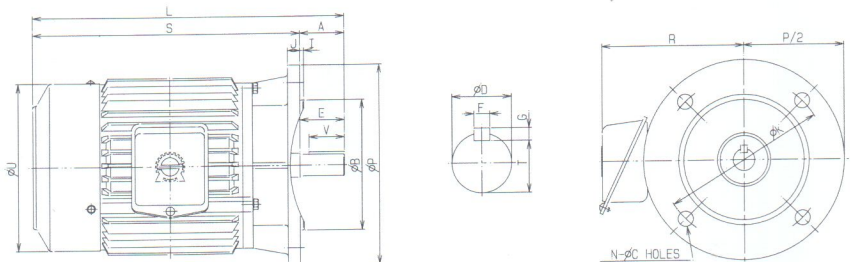


FIG II

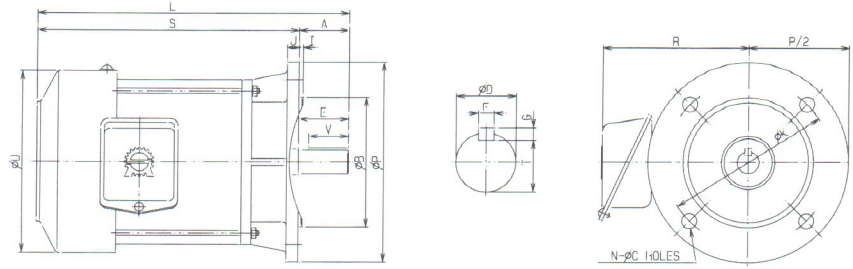


FIG III

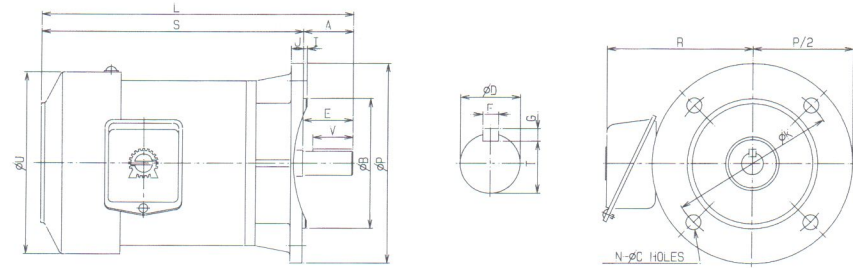
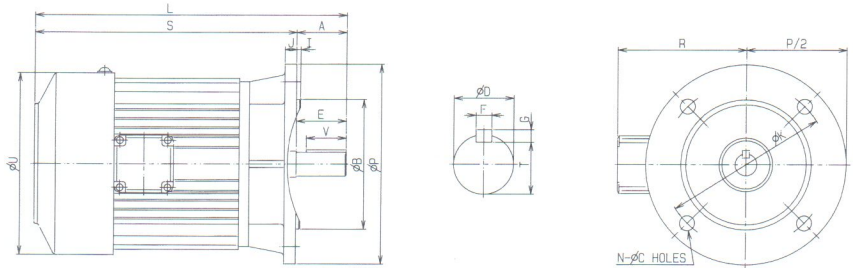


FIG IV



▶2극(POLES)

FRAME NO	OUT PUT		DIMENSION(mm)																	KEY SIZE			BEARING		NET WEIGHT (Kg)
	KW	FIG	L	S	R	A	B	C	D	E	I	J	K	N	P	T	U	F	G	V	LOAD	UN-LOAD			
71	0.2	II	258	228	113	30	110	10	14	30	4	9	130	4	160	11	146	5	5	20	6204zz	6202zz	6		
		IV	258	228	106	30	110	10	14	30	4	9	130	4	160	11	146	5	5	20	6204zz	6202zz	6		
71	0.4	II	278	238	113	40	110	10	19	40	4	9	130	4	160	16	146	5	5	25	6204zz	6202zz	8		
		IV	278	238	106	40	110	10	19	40	4	9	130	4	160	16	146	5	5	25	6204zz	6202zz	8		
71	0.75	I	298	258	122	40	110	10	19	40	4	9	130	4	160	16	150	5	5	30	6204zz	6202zz	15		
		II	298	258	117	40	110	10	19	40	4	9	130	4	160	16	146	5	5	25	6204zz	6202zz	14		
		IV	298	258	110	40	110	10	19	40	4	9	130	4	160	16	146	5	5	25	6204zz	6202zz	14		
90	1.1	IV	320	270	156	50	130	12	24	50	4	10	165	4	200	20	182	8	7	40	6205zz	6203zz	20		
90	1.5	I	358	306	146	52	130	12	24	50	4	12	165	4	200	20	182	7	7	40	6205zz	6205zz	25		
		IV	350	300	156	50	130	12	24	50	4	10	165	4	200	20	182	8	7	40	6205zz	6203zz	24		
100	2.2	I	358	306	146	52	130	12	24	50	4	12	165	4	200	20	182	7	7	40	6205zz	6205zz	28		
		IV	380	330	156	50	130	12	24	50	4	10	165	4	200	20	182	8	7	40	6205zz	6203zz	34		
112	2.2	IV	375	315	146	60	180	15	28	60	5	15	215	4	250	24	213	7	7	50	6206zz	6205zz	37		
112	3.7	IV	405	345	146	60	180	15	28	60	5	15	215	4	250	24	213	7	7	50	6206zz	6205zz	44		
112	5.5	IV	462	382	155	80	230	15	38	80	5	17	265	4	300	33	224	10	8	60	6308zz	6305zz	51		
112	7.5	IV	472	392	155	80	230	15	38	80	5	17	265	4	300	33	224	10	8	60	6308zz	6305zz	63		

주)제품의 사양은 개량등의 사유로 변경될 수도 있습니다.

#D 치수 공차는 h6에 준함

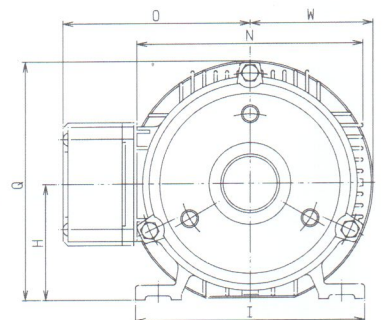
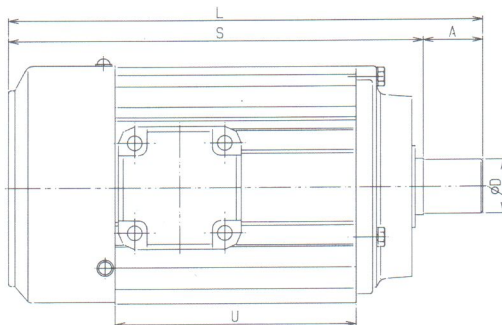
▶6극(POLES)

FRAME NO	OUT PUT		DIMENSION(mm)														KEY SIZE			BEARING		NET WEIGHT (Kg)	
	KW	FIG	L	S	R	A	B	C	D	E	I	J	K	N	P	T	U	F	G	V	LOAD		UN-LOAD
80	0.2	Ⅲ	282	242	125	40	110	10	19	40	4	9	130	4	160	16	160	5	5	30	6204zz	6202zz	12
		Ⅳ	273	233	129	40	110	10	19	40	4	9	130	4	160	16	160	5	5	30	6204zz	6202zz	12
80S	0.4	Ⅲ	302	262	125	40	110	12	19	40	4	9	130	4	160	16	160	5	5	30	6204zz	6202zz	13
		Ⅳ	293	253	129	40	110	12	19	40	4	9	130	4	160	16	160	5	5	30	6204zz	6202zz	13
90S	0.4	I	292	242	145	50	130	12	22	50	4	15	165	4	200	18	188	7	7	40	6205zz	6204zz	22
		Ⅲ	308	258	145	50	130	12	22	50	4	12	165	4	200	18	182	7	7	40	6205zz	6204zz	21
		Ⅳ	308	258	150	50	130	12	22	50	4	12	165	4	200	18	182	7	7	40	6205zz	6204zz	22
90L	0.75	I	336	286	160	50	130	12	24	50	4	15	165	4	200	20	188	7	7	40	6205zz	6204zz	26
		Ⅲ	343	293	145	50	130	12	24	50	4	12	165	4	200	20	182	7	7	40	6205zz	6204zz	25
		Ⅳ	347	297	150	50	130	12	24	50	4	12	165	4	200	20	182	7	7	40	6205zz	6204zz	25
112M	1.5	I	347	287	185	60	180	15	28	60	5	15	215	4	250	24	224	7	7	50	6206zz	6205zz	38
		Ⅲ	375	315	161	60	180	15	28	60	5	15	215	4	250	24	213	7	7	50	6206zz	6205zz	37
		Ⅳ	379	319	170	60	180	15	28	60	5	15	215	4	250	24	232	7	7	50	6206zz	6205zz	37
112L	2.2	I	377	317	185	60	180	15	28	60	5	15	215	4	250	24	224	7	7	50	6206zz	6205zz	47
		Ⅲ	405	345	153	60	180	15	28	60	5	15	215	4	250	24	213	7	7	50	6206zz	6205zz	46
		Ⅳ	409	349	146	60	180	15	28	60	5	15	215	4	250	24	232	7	7	50	6206zz	6205zz	45
132S	3.7	I	450	370	228	80	230	15	38	80	5	17	265	4	300	33	274	10	8	60	6308zz	6306zz	63
132M	5.5	I	488	408	228	80	230	15	38	80	5	17	265	4	300	33	274	10	8	60	6308zz	6306zz	73
160M	7.5	I	615	505	240	110	250	19	42	110	5	20	300	4	350	37	317	12	5	90	6310zz	6208zz	128
160L	11																					135	
180L	15	I	688	578	300	110	300	19	48	110	5	26	350	4	400	42.5	358	14	9	90	6311zz	6309zz	248
200L	18.5	I	820	680	311	140	350	19	60	140	5	26	400	8	450	53	398	18	11	110	6313zz	6311zz	268
	22																					274	
225L	30	I	867	727	375	140	450	19	65	140	5	30	500	8	550	58	441	18	11	110	6315zz	6311zz	329
	37																					332	
250L	45	I	945	805	398	140	450	19	75	140	5	30	500	8	550	67.5	486	20	12	110	6317zz	6313zz	381
	55																					394	

▶2극(POLES)

FRAME NO	OUT PUT		DIMENSION(mm)											BEARING		NET WEIGHT (Kg)
	KW	FIG	L	S	W	N	Q	D	E	H	I	U	O	LOAD	UN-LOAD	
71S	0.75	I	409	276	75	138	145	33	133	71	140	170	122	6207zz	6204zz	16
71L	1.5	I	434	301	75	138	145	33	133	71	140	195	122	6207zz	6204zz	18
90S	2.2	I	467	334	91	166	180	33	133	90	170	210	141	6208zz	6205zz	25
90M	3.7	I	508	354	91	166	180	33	154	90	170	230	141	6208zz	6205zz	28
90L	5.5	I	528	374	91	166	180	33	154	90	170	250	141	6208zz	6205zz	33

주)제품의 사양은 개량등의 사유로 변경될 수도 있습니다.
 * H치수공차는 0 mm임.
 -0.5



삼상 유도 전동기 (목공용)
 Three Phase induction Motors For
 Wood Work



- 사양 (Specification)
- 전압 (Voltage):
 220V, 220/380V, 380V,
 220/440V, 440V
- 주파수 (Frequency): 60Hz (50Hz)
- 극수 (Poles): 2P
- 회전수 (R.P.M): 3600 (3000)
- 외피방식 (Type of Enclosure):
 전폐형 (Totally Enclosed)
- 냉각방식 (Cooling System):
 강제냉각 (Fan Cooled Type)
- 정격 (Rating): 연속 (Continuous)
- 절연계급 (Insulation Class): E, B, F종

▶4극(POLES)

FRAME NO	OUT PUT		DIMENSION(mm)																	KEY		BEARING		NET WEIGHT (Kg)	
	KW	FIG	L	S	E	A	B	C	D	O	M	P	H	Q	R	N	J	I	K	U	T	F	LOAD		UN-LOAD
90S	0.75	III	255	202	53	140	100	65.5	15.87	152	99	106	90	189	82.55	2	M10	180	10	130	17.74	3.97	6206zz	6204zz	20
90L	1.5	II	261	222	39	140	125	51.5	19.05	152	99	90	90	189	95.02	4	M10	180	10	150	21.5	4.76	6207zz	6204zz	23
90L	1.5	IV	272	222	50	140	125	62.5	19.05	152	99	106.4	90	189	82.55	2	M10	180	10	150	21.2	4.78	6207zz	6204zz	23
90L	1.5	IV	272	222	50	140	125	62.5	16	152	99	106.4	90	189	82.55	2	M10	180	10	150	17.74	4.0	6207zz	6204zz	23
90L	1.5	III	275	222	53	140	125	65.5	12.7	152	99	106	90	189	82.55	2	M10	180	10	150	14.5	3.2	6206zz	6204zz	24
90L	1.5	I	261	222	39	140	125	51.5	19.05	152	99	105.6	90	189	82.55	4	M10	180	10	150	21.5	4.76	6207zz	6204zz	23
90L	1.5	III	275	222	53	140	125	65.5	16	152	99	100	90	189	63	2	M8	180	10	150	18.6	5	6206zz	6204zz	24
100L	2.2	IV	282	233	49	160	140	55.5	19.05	173	106	106.4	100	208	82.55	2	M10	208	12	170	21.2	4.78	6207zz	6205zz	30
100L	2.2	IV	284	235	49	160	140	55.5	16	173	106	106.4	100	206	82.55	2	M10	208	12	170	17.74	4	6207zz	6205zz	30
112S	2.2	II	272	230	42	190	114	57	19.05	178	116	90	112	228	95.02	4	M10	230	12	146	21.5	4.76	6207zz	6205zz	32
112S	2.2	I	272	230	42	190	114	57	19.05	178	116	105.6	112	228	82.55	4	M10	230	12	146	21.5	4.76	6207zz	6205zz	32
112L	3.7	III	320	260	60	190	140	75	22.22	178	116	146	112	228	101.6	2	M14	235	12	170	25.12	6.37	6008zz	6205zz	40
112L	3.7	III	320	260	60	190	140	75	16	178	116	146	112	228	101.6	2	M14	235	12	170	17.74	4	6008zz	6205zz	40
112L	3.7	I	302	260	42	190	140	57	19.05	178	116	106.4	112	228	82.55	2	M10	235	12	170	21.5	4.76	6207zz	6205zz	39
112L	3.7	I	302	260	42	190	140	57	19.05	178	116	105.6	112	228	82.55	4	M10	235	12	170	21.5	4.76	6207zz	6205zz	39
112L	3.7	II	302	260	42	190	140	57	19.05	178	116	90	112	228	95.02	4	M10	235	12	170	21.5	4.76	6207zz	6205zz	39

주)제품의 사양은 개량등의 사유로 변경될 수도 있습니다.
*H치수공차는 0 mm임.
-0.5

삼상 유도 전동기
(유압 펌프용)

Three Phase induction Motors
Hydraulic Pump Type



●사양 (Specification)

- 전압 (Voltage): 220V, 220/380V, 380V, 220/440V, 440V
- 주파수(Frequency): 60Hz(50Hz)
- 극수(Poles): 4P
- 회전수(R.P.M): 1800(1500)
- 외피방식(Type of Enclosure): 전폐형 (Totally Enclosed)
- 냉각방식(Cooling System): 강제냉각(Fan Cooled Type)
- 정격(Rating): 연속(Continuous)
- 절연계급(Insulation Class): E, B, F중

FIG I

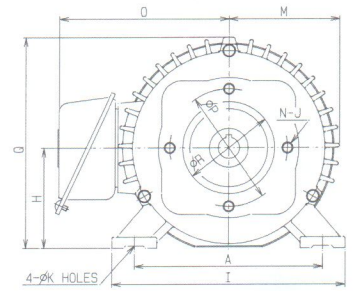
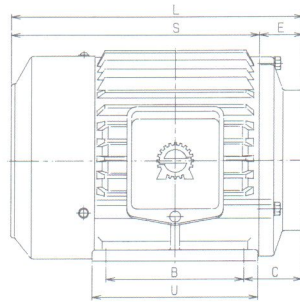


FIG II

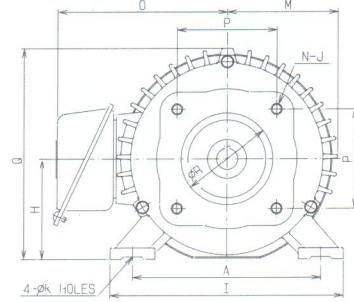
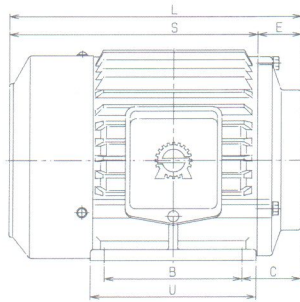


FIG III

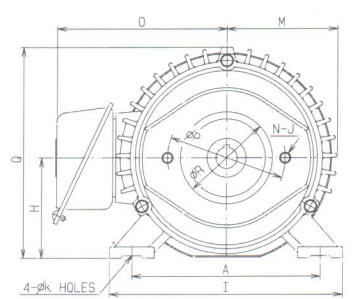
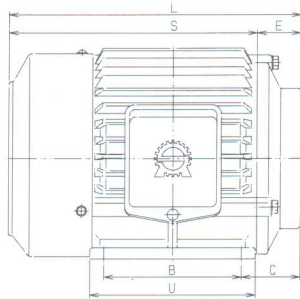
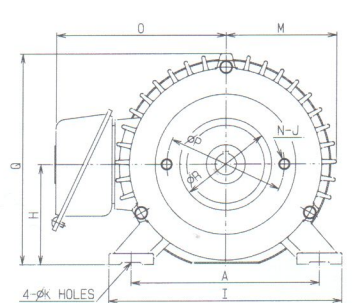
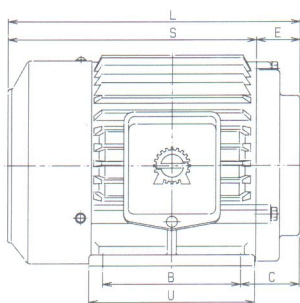


FIG IV

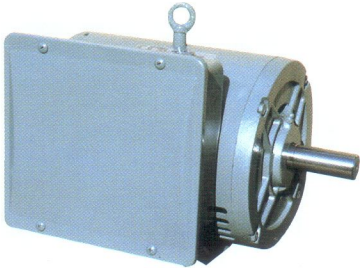


단상 유도 전동기 (표준형)
Single Phase induction Motors
standard Type



● 사양 (Specification)

- 전압 (Voltage): 220V(110/220V)
115/230V, 230V
- 주파수 (Frequency): 60Hz(50Hz)
- 극수 (Poles): 4P
- 회전수 (R.P.M): 1800(1500)
- 외피방식 (Type of Enclosure):
보호형 (Open drip-proof)
- 정격 (Rating): 연속 (Continuous)
- 절연계급 (Insulation Class): E, B, F 중
- 기동방식 (Starting Method):
분상 기동형 (Split Phase Starting)
콘덴서 기동형 (Capacitor Starting)
콘덴서 기동운전형 (Capacitor Starting & Capacitor Run)



▶ 4극 (POLES)

「*」표시는 KS 표시품임, 「#」표시는 NEMA 치수규격임.

FRAME NO	OUT PUT		DIMENSION(mm)															KEY SIZE			BEARING		NET WEIGHT (Kg)	
	KW	FIG	L	S	Q	A	B	C	D	E	H	I	K	M	N	O	U	T	F	G	V	LOAD		UN-LOAD
*71	0.2	I	230	200	138	112	90	45	14h6	30	71	150	7	118	134	67	110	13	-	-	25	6202zz	6202zz	7
71	0.25	II	240	210	138	112	90	45	14h6	30	71	150	7	118	134	85	110	13	-	-	25	6202zz	6202zz	8
*80	0.4	II	287	247	153	125	100	50	16h6	40	80	165	10	126	145	88	130	13	5	5	30	6203zz	6202zz	10
90	0.4	II	261	221	173	140	100	56	19h6	40	90	190	10	139	165	92	130	15.5	6	6	30	6204zz	6203zz	11
90	0.55	II	276	236	173	140	125	56	19h6	40	90	190	10	139	165	97	155	15.5	6	6	30	6204zz	6203zz	13
*90L	0.75	II	291	251	173	140	125	56	19h6	40	90	190	10	139	165	97	155	15.5	6	6	30	6204zz	6203zz	16
90	1.1	II	311	271	173	140	125	56	19h6	40	90	190	10	139	165	101	155	15.5	6	6	30	6204zz	6203zz	28
114	1.1	II	314	264	223	190	114	70	22h6	50	114.3	224	12	173	217	122	165	18	7	7	40	6206zz	6204zz	21
114S	1.5	II	329	279	223	190	114	70	22h6	50	114.3	224	12	173	217	129	165	18	7	7	40	6206zz	6204zz	32
114M	2.2	III	349	289	223	190	140	70	28h6	60	114.3	224	12	173	217	150	165	24	7	7	50	6206zz	6204zz	35
#184T		V	359	289	272	190	140	70	28.5h6	70	114.3	224	12	199	217	109	165	25	6.35	6.35	45.2	6206zz	6204zz	36
114L	3.7	IV	359	299	272	190	140	70	28h6	60	114.3	224	12	173	217	133	165	24	7	7	50	6206zz	6204zz	38
#184T		V	394	324	272	190	140	70	28.5h6	70	114.3	224	12	199	217	109	165	25	6.35	6.35	45.2	6206zz	6204zz	40
#215T	5.5	V	448	362	305	216	178	90	34.9h6	86	133.3	255	11	257	243	122	215	30.5	7.92	7.92	62	6307zz	6305zz	61
#215T	7.5	V	488	402	305	216	178	90	34.9h6	86	133.3	255	11	257	243	122	215	30.5	7.92	7.92	62	6307zz	6305zz	70

주) 제품의 사양은 개량등의 사유로 변경될 수도 있습니다.

* H치수공차는 0 mm임.
-0.5

FIG I

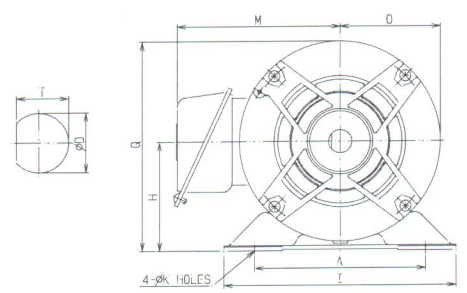
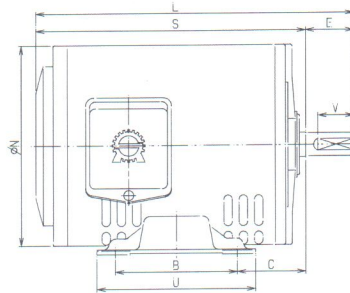


FIG II

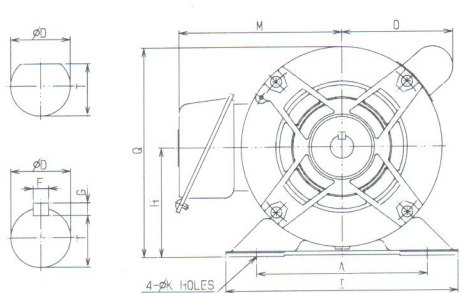
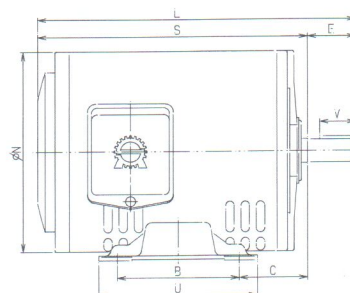


FIG III

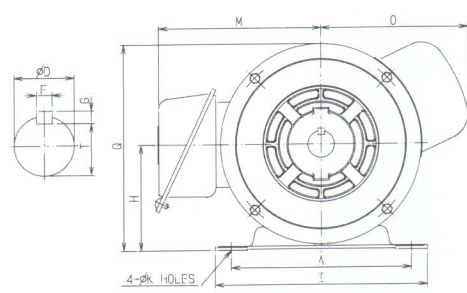
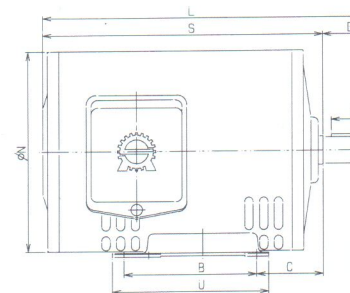


FIG IV

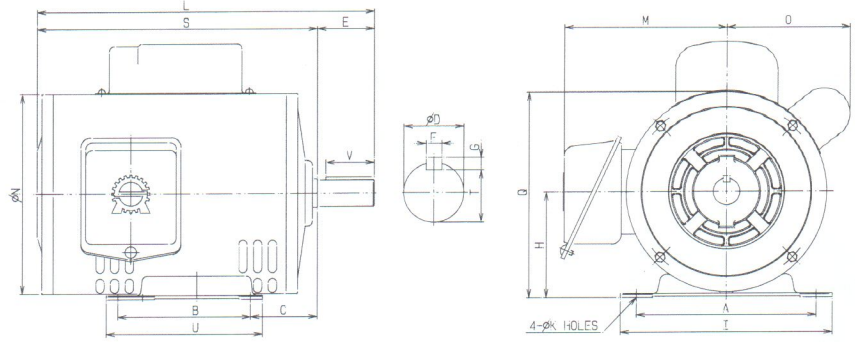
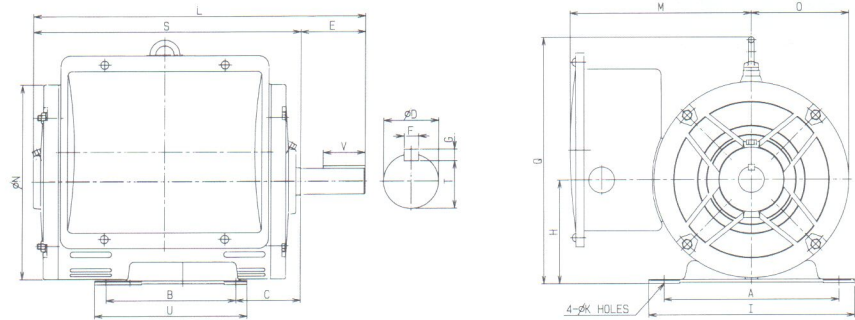
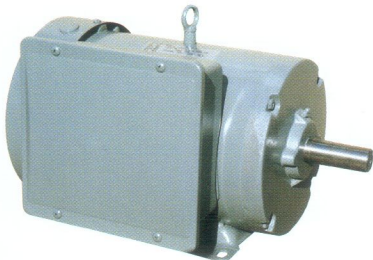


FIG V



단상 유도 전동기 (전폐형)
Single Phase induction Motors
TEFC Type

- 사양 (Specification)
 - 전압 (Voltage): 220V(110/220V)
#115/230V, 230V
 - 주파수(Frequency): 60Hz(50Hz)
 - 극수(Poles): 4P
 - 회전수(R.P.M): 1800(1500)
 - 외피방식(Type of Enclosure): 전폐형(Totally Enclosure)
 - 정격(Rating): 연속(Continuous)
 - 절연계급(Insulation Class): E, B, F종
 - 기동방식(Starting Method): 콘덴서 기동운전형(Capacitor Starting & Capacitor Run)

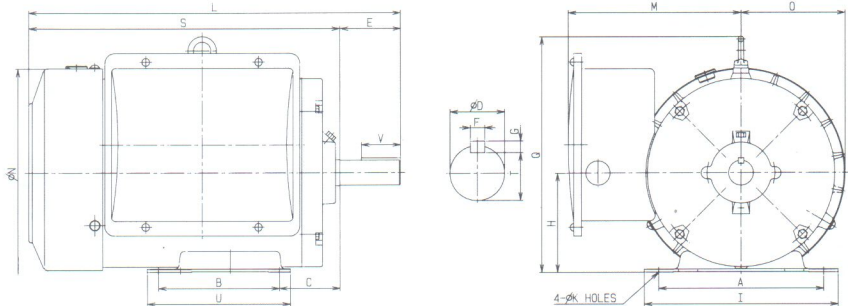


▶ 4극(POLES)

「#」표시는 NEMA 치수규격임.

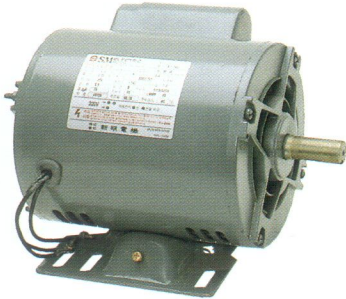
FRAME NO	OUT PUT KW	FIG	DIMENSION(mm)															KEY SIZE		BEARING		NET WEIGHT (Kg)			
			L	S	Q	A	B	C	D	E	H	I	K	M	N	O	U	T	F	G	V		LOAD	UN-LOAD	
#184T	2.2	I	429	359	272	190	140	70	28.5	h6	70	114.3	224	12	199	240	121	165	25	6.35	6.35	45	6206zz	6305zz	39
#184T	3.7	I	449	379	272	190	140	70	28.5	h6	70	114.3	224	12	199	240	121	165	25	6.35	6.35	45	6206zz	6305zz	43
#215T	5.5	I	520	434	305	216	178	90	34.9	h6	86	133.4	255	11	257	273	122	215	30.5	7.92	7.92	62	6307zz	6305zz	61
#215T	7.5	I	550	464	305	216	178	90	34.9	h6	86	133.4	255	11	257	273	122	215	30.5	7.92	7.92	62	6307zz	6305zz	72

주) 제품의 사양은 개량등의 사유로 변경될 수도 있습니다.
* H치수공차는 0 mm임.
-0.5



단상 유도 전동기 (진상형)

Single Phase induction Motors
Capacitor Run Type



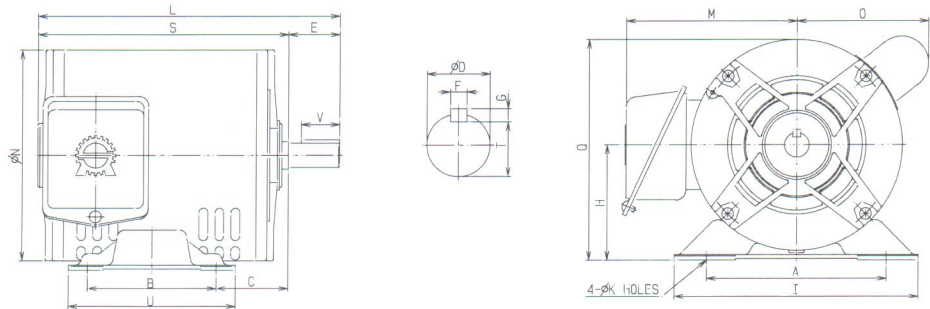
- 사양 (Specification)
- 전압 (Voltage): 220V(110/220V)
- 주파수 (Frequency): 60Hz(50Hz)
- 극수 (Poles): 4P
- 회전수 (R.P.M.): 1800(1500)
- 외피방식 (Type of Enclosure): 보호형 (Open Drip-proof)
- 정격 (Rating): 연속 (Continuous)
- 절연계급 (Insulation Class): E, B, F종

▶4극(POLES)

FRAME NO	OUT PUT		DIMENSION(mm)															KEY SIZE			BEARING		NET WEIGHT (Kg)	
	KW	FIG	L	S	Q	A	B	C	D	E	H	I	K	M	N	O	U	T	F	G	V	LOAD		UN-LOAD
90S	0.4	I	235	195	173	140	100	56	19 j6	40	90	190	10	139	165	102	130	15.5	6	6	30	6204zz	6204zz	11
90L	0.75	I	260	220	173	140	125	56	19 j6	40	90	190	10	139	165	111	155	15.5	6	6	30	6204zz	6204zz	16

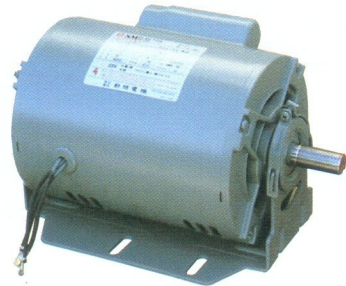
주) 제품의 사양은 개량등의 사유로 변경될 수도 있습니다.
* H치수공차는 0 mm임.
-0.5

FIG I



단상 유도 전동기 (방진형)

Single Phase induction Motors
Cradle Base Type



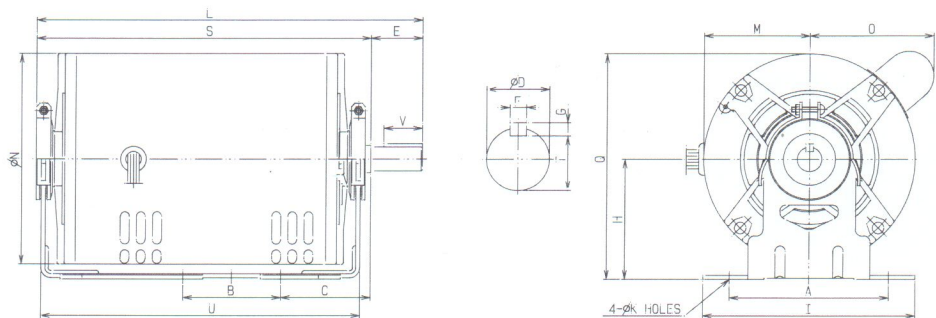
- 사양 (Specification)
- 전압 (Voltage): 220V(110/220V)
- 주파수 (Frequency): 60Hz(50Hz)
- 극수 (Poles): 4P
- 회전수 (R.P.M.): 1800(1500)
- 외피방식 (Type of Enclosure): 보호형 (Open Drip-proof)
- 정격 (Rating): 연속 (Continuous)
- 절연계급 (Insulation Class): E, B, F종
- 기동방식 (Starting Method): 콘덴서기동형 (Capacitor Starting)
콘덴서유도형 (Capacitor Run)

▶4극(POLES)

「#」표시는 NEMA 치수규격임.

FRAME NO	OUT PUT		DIMENSION(mm)															KEY SIZE			BEARING		NET WEIGHT (Kg)	
	KW	FIG	L	S	Q	A	B	C	D	E	H	I	K	M	N	O	U	T	F	G	V	LOAD		UN-LOAD
#48	0.2		246	216	144	107.7	69.85	63.5	14 h6	30	76	150	8.6	67	134	85	204	13	-	-	-	6202zz	6202zz	7
#48	0.25		246	216	144	107.7	69.85	63.5	14 h6	30	76	150	8.6	67	134	85	204	13	-	-	-	6202zz	6202zz	9
#56	0.4		301	261	177	124	76.2	70	19 j6	40	94	165	10	83	165	97	248	15.5	6	6	30	6204zz	6203zz	12
#56	0.55		301	261	177	124	76.2	70	19 j6	40	94	165	10	83	165	97	248	15.5	6	6	30	6204zz	6203zz	14
#56	0.75		301	261	177	124	76.2	70	19 j6	40	94	165	10	83	165	97	248	15.5	6	6	30	6204zz	6203zz	16

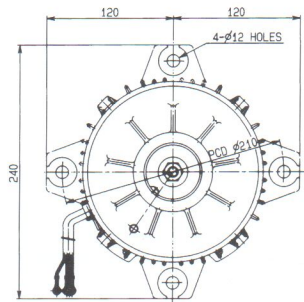
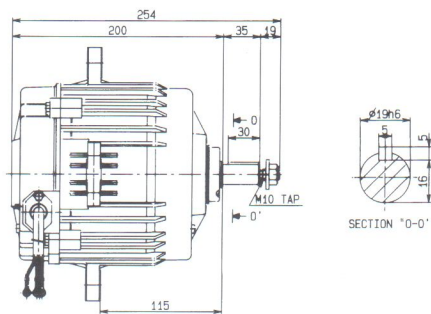
주) 제품의 사양은 개량등의 사유로 변경될 수도 있습니다.
* H치수공차는 0 mm임.
-0.5



삼상 유도 전동기

Three Phase induction Motors

- 사양 (Specification)
 - 출력 (Out Put): 0.4KW
 - 전압 (Voltage): 220V, 220/380V, 380V, 220/440V, 440V
 - 주파수 (Frequency): 60Hz(50Hz)
 - 극수 (Poles): 4P, 6P, 8P
 - 회전수 (R.P.M): 1800(1500), 1200(1000), 900(750)
 - 외피방식 (Type of Enclosure): 전폐형 (Totally Enclosed) IP54
 - 정격 (Rating): 연속 (Continuous)
 - 절연계급 (Insulation Class): E, B, F종



단상 유도 전동기 (진상형)

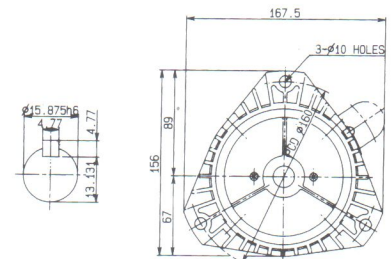
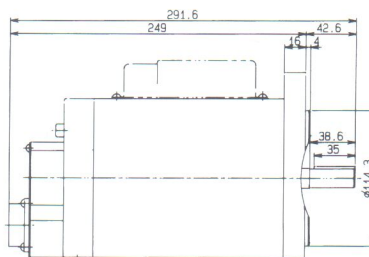
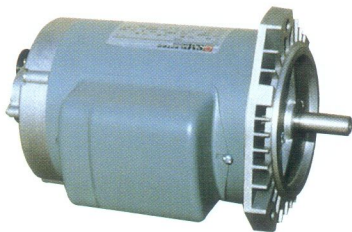
Single Phase induction Motors Capacitor Run Type

- 사양 (Specification)
 - 출력 (Out Put): 0.4KW, 0.2 KW
 - 전압 (Voltage): 220V(110V/220V)
 - 주파수 (Frequency): 60Hz(50Hz)
 - 극수 (Poles): 4P, 6P
 - 회전수 (R.P.M): 1800(1500), 1200(1000)
 - 외피방식 (Type of Enclosure): 전폐형 (Totally Enclosed) IP54
 - 정격 (Rating): 연속 (Continuous)
 - 절연계급 (Insulation Class): E, B, F종

삼상 유도 전동기 (V/T)

Three Phase induction Motors standard Type

- 사양 (Specification)
 - 출력 (Out Put): 0.4KW, 0.75KW, 0.2 KW
 - 전압 (Voltage): 220V, 220/380V, 380V, 220/440V, 440V
 - 주파수 (Frequency): 60Hz(50Hz)
 - 극수 (Poles): 4P, 6P
 - 회전수 (R.P.M): 1800(1500), 1200(1000)
 - 외피방식 (Type of Enclosure): 반폐형 (Open drlp -prop)
 - 정격 (Rating): 연속 (Continuous)
 - 절연계급 (Insulation Class): E, B, F종



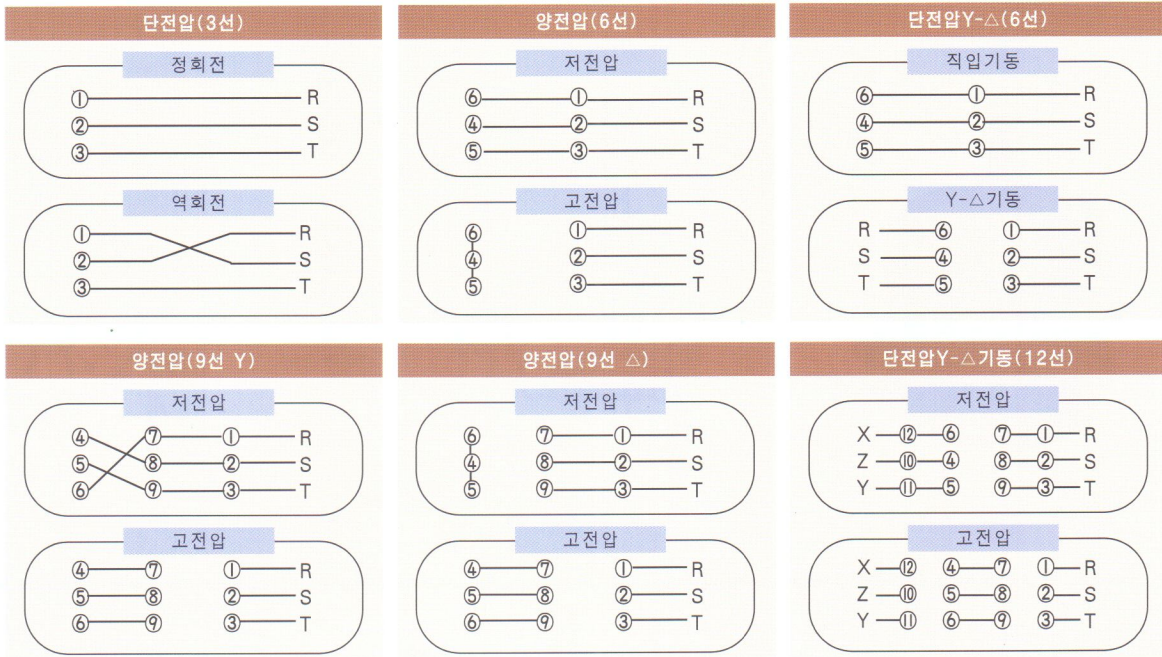
단상 유도 전동기 (진상형)

Single Phase induction Motors Capacitor Run Type

- 사양 (Specification)
 - 출력 (Out Put): 0.25KW, 0.4KW, 0.2 KW
 - 전압 (Voltage): 220V(110V/220V)
 - 주파수 (Frequency): 60Hz(50Hz)
 - 극수 (Poles): 4P, 6P
 - 회전수 (R.P.M): 1800(1500), 1200(1000)
 - 외피방식 (Type of Enclosure): 반폐형 (Open drlp -prop)
 - 정격 (Rating): 연속 (Continuous)
 - 절연계급 (Insulation Class): E, B, F종

QUALITY MOTORS SINCE 1958

삼상 결선도 (역회전시 R,S를 바꿈)



단상 결선도

